

Vetafscheider



Inhoud

- 03 Hoe en wat van een vetafscheider
- 04 Vetafscheider vlg NEN-EN 1825
- 06 Capaciteitsberekening
- 07 Spoelbak afscheider, rond
- 08 Vetafscheider 2L/sec, rechthoekig
- 09 Vetafscheider 2L/sec, rond
- 10 Vetafscheider 4L/sec, rechthoekig
- 11 Vetafscheider 4L/sec, rond
- 12 Vetafscheider 7L/sec, rechthoekig
- 13 Vetafscheider 7L/sec, rond
- 14 Maten en gewichten
- 15 In gebruikname en lediging

Hoe en wat van een vetafscheider

KARAKTERISTIEKEN

Een vetafscheider is een toestel dat dient om het vet (plantaardige en dierlijke vetten en oliën) uit het afvalwater te halen. In volgende gevallen kan het plaatsen van een vetafscheider noodzakelijk zijn:

- Bij woningen: In het geval er een waterzuivering gebruikt wordt, is het aan te raden als de waterzuivering te ver van de keuken staat, dit om verstopping van de leidingen te voorkomen.
- Bij horeca, bedrijven, scholen, beenhouwers, traiteurs, ...: In deze gevallen is altijd een vetafscheider vereist.

Het volume van de vetafscheider hangt af van het geloosde debiet, alsook de temperatuur van het water, het gebruik van reinigingsmiddelen en de vuilvracht. Contacteer onze technische dienst om het juiste type te bepalen.

Er bestaan twee types vetafscheider met slibvanger:

- Ingebouwde slibvanger: Hier is een schot in de tank gelast, zodat het eerste compartiment als slibvanger dient. Het voordeel hiervan is dat de installatie eenvoudiger en sneller geplaatst kan worden, dan met een afzonderlijke slibvanger.
- Aangebouwde slibvanger: Hier is een tank voor de vetafscheider gemonteerd.

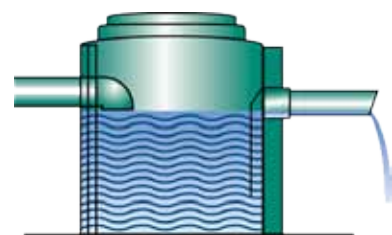
DYKA ondersteund u graag bij het bepalen van de juiste capaciteit van de vetafscheider e.e.a. met behulp van de capaciteitsberekening, zie pagina 6.

WERKING

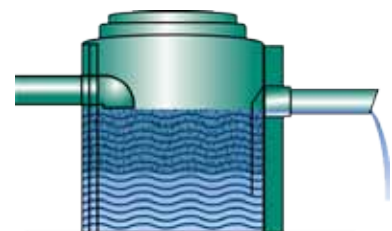
Het vethoudende water, afkomstig van de keuken en/of de vaatwasser, komt in de tank via een remschot. De vetten gaan zich afscheiden van het water om twee redenen:

- Het vet heeft een lagere dichtheid dan water (dus lichter)
- Het vet stolt zodra het in het koudere water van de afscheider komt

De vetafscheider is zo geconstrueerd dat de verzamelde vetten aan de oppervlakte blijven en er nagenoeg geen vetten worden geloosd (e.e.a. onder restrictie dat de vetafscheider regelmatig gereinigd en geledigd wordt, zie gebruikersvoorschriften).



Vetafscheider in beginfase (zuiver water)



Vetafscheider verzadigd (vetlaag drijft boven)

VETAFSCHIEDER

vlg. NEN-EN 1825

Voorzien van:
KWALITEITSVERKLARING en CE MARKERING
Geschikt voor het afscheiden van dierlijke en/of plantaardige vetten en/of oliën

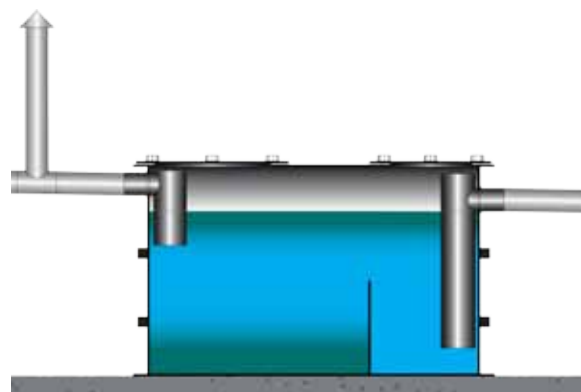
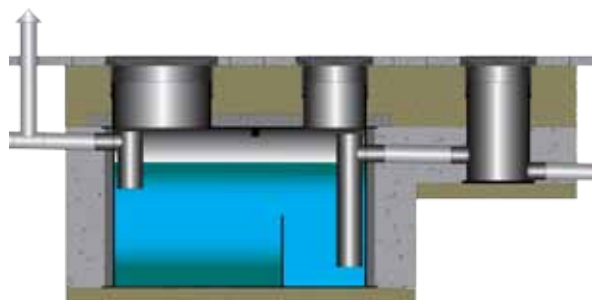
De slibvang inhoud van vetafsciederders dient minimaal 100 liter, per liter seconde te zijn.

Voorbeeld:

een 2 l/s. vetafsciederders een minimale slibinhoud van 200 liter

een 4l/s. vetafsciederders een minimale slibinhoud van 400 liter

De norm hanteert een factor van x 1.3 voor het gebruik van reiniging- middelen. Deze dient te allen tijde gehanteerd te worden.



Alle standaard HDPE vetafsciederders hebben de CE markering verkregen. De HDPE vetafsciederders hebben redementstesten (PA-keur) met goed gevolg afgelegd bij het duitse keuringinstituut LGA TÜV-Rheinland. Hierdoor is met eerste klas materialen en gecertificeerde lassers niet alleen de kwaliteit gewaarborgd maar ook het rendement.



Toepassing bij o.a. de volgende bedrijven/instellingen:

- Restaurants, hotels, cafe's en cafetaria's
- Verpleeg-, bejaarden- en ziekenhuizen
- Slagerijen, slachterijen en vleeswarenfabrieken
- Viswinkels en visverwerkende bedrijven
- Sport, overheids en bedrijfskantines

De grote voordelen van onze vetafscheiders:

- Robuuste uitvoering
- Hoge kwaliteit, dus duurzaam
- Geringe plaatsingskosten
- Hoog rendement vlg. NEN-EN 1825
- Voorzien van hoogwaardige coating of HDPE-lining
- Ook geschikt voor hoge verkeersbelasting
- Eenvoudige reiniging en onderhoud
- Zeer scherp geprijsd
- Snelle levertijden, normaal uit voorraad leverbaar

De vetafscheiders zijn leverbaar in de materialen:

- Hoogwaardig kunststof HDPE (standaard)
- Prefab gewapend beton B45 voorzien van een vetbestendige epoxycoating (op aanvraag)
- Prefab gewapend beton B45 voorzien van een HDPE-lining (op aanvraag)
- Roestvast staal Aisi 304 of Aisi 316 (op aanvraag)
- Gecoat plaatstaal (op aanvraag)

Capaciteitsberekening

VETAFSCHEIDER CONFORM NEN-EN1825

1. bedrijfsafvalwater:

Aantal(Z)	Toestellen	volumestroom		gelijktijdigheidsfactor					{Z*Q*N} = QS
		Q	N=1	N=2	N=3	N=4	N=>5		
	Kookketel 1"	1,0	0,45	0,31	0,25	0,21	0,20		
	Kookketel 2"	2,0	0,45	0,31	0,25	0,21	0,20		
	Kookketel afvoer 75 mm.	1,0	0,45	0,31	0,25	0,21	0,20		
	Kookketel afvoer 100 mm.	3,0	0,45	0,31	0,25	0,21	0,20		
	Spoelbak met sifon 40 mm.	0,8	0,45	0,31	0,25	0,21	0,20		
	Spoelbak met sifon 50 mm.	1,5	0,45	0,31	0,25	0,21	0,20		
	Spoelbak zonder sifon 40 mm.	2,5	0,45	0,31	0,25	0,21	0,20		
	Spoelbak zonder sifon 50 mm.	4,0	0,45	0,31	0,25	0,21	0,20		
	Vaatwasmachine *	2,0	0,60	0,45	0,40	0,34	0,30		
	Braadslee (kantelbaar)	1,0	0,45	0,31	0,25	0,21	0,20		
	Braadslee (vast)	0,1	0,45	0,31	0,25	0,21	0,20		
	Hogedrukreiniger *	2,0	0,45	0,31	0,25	0,21	0,20		
	Schrapmachine	1,5	0,45	0,31	0,25	0,21	0,20		
	Groentewasmachine	2,0	0,45	0,31	0,25	0,21	0,20		
	Tappunt 1/2" (15 mm.) (losse kraan)	0,5	0,45	0,31	0,25	0,21	0,20		
	Tappunt 3/4" (20 mm.) (losse kraan)	1,0	0,45	0,31	0,25	0,21	0,20		
	Tappunt 1" (25 mm.) (losse kraan)	1,7	0,45	0,31	0,25	0,21	0,20		
	Tappunt 1 1/2" (40 mm.) (losse kraan)	3,0	0,45	0,31	0,25	0,21	0,20		

* Eventueel door de leverancier opgegeven hogere waarden dient te worden gehanteerd.

Subtotaal (= QS)								L/s.
2. $QS \cdot Ft \cdot Fd \cdot Fr =$	Bedrijfsafvalwater	x	Temperatuur	x	Dichtheid	x	Reinigingsmiddelen	=
		x		x		x		=
Ft =	Temperatuur coëfficiënt (temperatuur <60°C * 1,0 / temperatuur ≥60°C * 1,3 (bij de inlaat))							
Fd =	Dichtheidsfactor (massadichtheid <0,94 kg/m³ * 1,0 / massadichtheid >0,94 kg/m³ * 1,5 (min))							
Fr =	Reinigingsmiddelenfactor (Geen gebruik reinigingsmiddelen * 1,0 / Regelmatig tot veel gebruik reinigingsmiddelen * 1,3 / Speciale situaties bv. Ziekenhuizen etc. ≥ 1,5)							
								L/s.

3. Af te scheiden vloeistof:

a. Benaming: plantaardige en dierlijke vetten.

b. Verbliftijd afscheider : 3 minuten

c. Minimale inh. slibvangput vlg. NEN-EN1825-1&2 : liter

Minimale slibvang inhoud

Situatie:	Inhoud [l]
<input type="checkbox"/> Vleesverwerking	200*NS
<input type="checkbox"/> Overige situaties	100*NS

4. Advies DYKA B.V.:

a. Geadviseerde afscheider :

Vlg. NEN-EN 1825-1&2 :

Liter/seconde

b. Geadviseerde slibvangput :

Inhoud :

Liter.

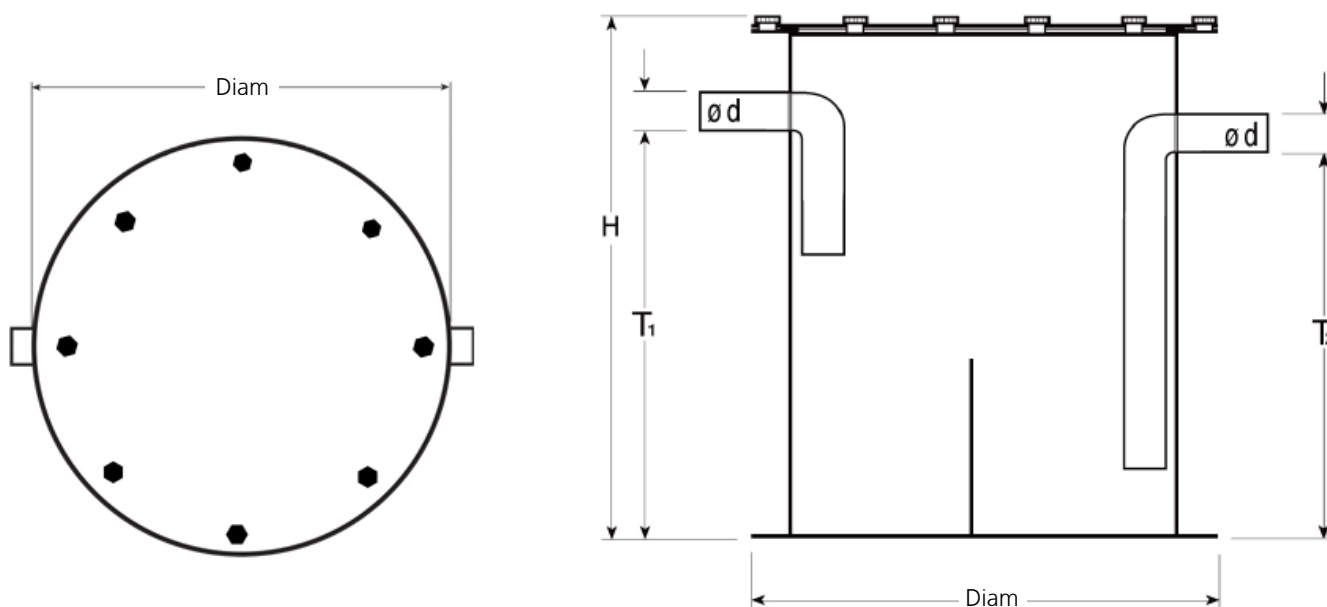
c. Geadviseerde controleput :

Wij adviseren U dit advies ter goedkeuring voor te leggen aan de Dienst Openbare Werken Afd. Riolering

SPOELBAK VETAFSCHEIDER ROND

VETAFSCHEIDER gecombineerd met slibvangput, materiaal HDPE.

- | | | |
|---------------|---|--|
| Voorzien van | - | Rendementsverklaring & 10 jaar garantie. |
| Geschikt voor | - | Bovengrondse opstelling. |
| Capaciteit | - | 0,3 l/s 0,5 l/s 0,7 l/s 1,0 l/s. |
| Materiaal | - | Zwart hard polyetheen (HDPE) (temperatuur max. 60 graden). |
| Deksel | - | Zwart hard polyetheen (HDPE). |



Capaciteit afscheider	Inhoud slibvang	Vet opslag	d	Diam	H	T1	T2	Gewicht
0,3 l/s	20 liter	15 liter	50	550	700	580	530	35
0,5 l/s	28 liter	20 liter	50	650	700	580	530	45
0,7 l/s	40 liter	25 liter	50	650	1000	880	830	55
1,0 l/s	65 liter	50 liter	110	850	1000	820	770	75

Maten in millimeters, gewichten in kilogrammen, wijzigingen in afbeeldingen, maatvoeringen en omschrijving voorbehouden.
Plaatsing, installatie en gebruik conform onze voorschriften.



VETAFSCHEIDER 2L / SEC

rechthoekig

VETAFSCHEIDER gecombineerd met slibvangput, materiaal HDPE, vlg. NEN- EN 1825.

Voorzien van	-	CE Markering, rendementsverklaring & 10 jaar garantie.
Geschikt voor	-	Grond inbouw.
Uitvoering	-	Dubbelzijdig geëxtrudeerd.
Capaciteit	-	2,0 l/s. vlg. NEN-EN 1825.
Inhoud slibvang	-	216 liter.
Inhoud vetopslag	-	150 liter.
Type	-	A Euromal-p
Materiaal	-	Zwart hard polyetheen (HDPE) (temperatuur max. 60 graden), verstevigd met aangelaste HDPE-kokers voorzien van stalen binnenkern.
Deksel & onderhoudsschacht	-	2 gietijzeren deksels verkeersklasse A15 kN. (geen verkeer).
Aansluiting in/uit	-	Ř 110 mm.
Inbouwdiepte	-	Variabel min. 300 mm., max. 900 mm.
Hoogte minimaal (uitwendig)	-	1250 mm.
Maten L x B (uitwendig)	-	1500 x 750 mm.
Gewicht	-	Totaal ca. 185 Kg.

Afscheider rechthoekig model met CE markering + rendementsattest LGA / TÜV Rheinland

Optioneel: flexibele koppelingen 98-115 mm. (2 per afscheider).

Optioneel: geknevelde deksels verkeersklasse B125 kN. (2 per afscheider).

Optioneel: binnendeksels tbv binnenopstelling (alleen i.c.m. gekn. deksels).

Optioneel: PVC terugslagklep met vergrendeling aansl. Ř 110 mm.

Optioneel: vet-alarmsignalering, tbv signalering maximale vetlaagdikte.

CONTROLEPUT, materiaal HDPE.

Materiaal	-	Hoogwaardig kunststof HDPE.
Deksels	-	1 stuks gietijzeren deksel verkeersklasse A15 kN. (geen verkeer).
Aansluitingen in/uit	-	Ř 110 mm. Op gelijke hoogte. (Op aanvraag leverbaar met verval).
Schacht diameter	-	Ř 250 mm.
Gewicht	-	Totaal ca. 40 Kg.

Optioneel: geknevelde deksels verkeersklasse B125 kN.

Optioneel: binnendeksels tbv binnenopstelling (alleen i.c.m. gekn. deksels).

Dit systeem functioneert al zonder de opties !

VETAFSCHEIDER 2L / SEC

rond

VETAFSCHEIDER gecombineerd met slibvangput, materiaal HDPE, vlg. NEN- EN 1825.

Voorzien van	-	CE Markering, rendementsverklaring &10 jaar garantie.
Geschikt voor	-	Grond inbouw.
Capaciteit	-	2,0 l/s. vlg. NEN-EN 1825
Inhoud slibvang	-	203 liter
Inhoud vetopslag	-	173 liter
Type	-	A Euromal-pr
Materiaal	-	Zwart hard polyetheen (HDPE) (temperatuur max. 60 graden)
Deksel & onderhoudsschacht	-	1 gietijzeren deksels verkeersklasse A15 kN. (geen verkeer)
Aansluiting in/uit	-	Ř 110 mm.
Inbouwdiepte	-	Variabel min. 300 mm., max. 900 mm.
Hoogte minimaal (uitwendig)	-	1400 mm.
Maten Diam. (uitwendig)	-	Ř 1250 mm.
Gewicht	-	Totaal ca. 175 Kg

Afscheider rond model met CE markering + rendementsattest LGA / TÜV Rheinland

Optioneel: flexibele koppelingen 98-115 mm. (2 per afscheider).

Optioneel: geknevelde deksels verkeersklasse B125 kN.

Optioneel: binnendeksels tbv binnenopstelling (alleen i.c.m. gekn. deksels).

Optioneel: PVC terugslagklep met vergrendeling aansl. Ř 110 mm.

Optioneel: vet-alarmsignalering, tbv signalering maximale vetlaagdikte.

CONTROLEPUT, materiaal HDPE

Materiaal	-	Hoogwaardig kunststof HDPE.
Deksels	-	1 stuks gietijzeren deksel verkeersklasse A. 15 kN. (geen verkeer).
Aansluitingen in/uit	-	Ř 110 mm. Op gelijke hoogte (Op aanvraag leverbaar met verval).
Schacht diameter	-	Ř 250 mm.
Gewicht	-	Totaal ca. 40 Kg.

Optioneel: geknevelde deksels verkeersklasse B125 kN.

Optioneel: binnendeksels tbv binnenopstelling (alleen i.c.m. gekn. deksels).

Dit systeem functioneert al zonder de opties !

VETAFSCHIEDER 4L / SEC

rechthoekig

VETAFSCHIEDER gecombineerd met slibvangput, materiaal HDPE, vlg. NEN- EN 1825.

Voorzien van	-	CE Markering, rendementsverklaring & 10 jaar garantie.
Geschikt voor	-	Grond inbouw.
Uitvoering	-	Dubbelzijdig geëxtrudeerd.
Capaciteit	-	4,0 l/s. vlg. NEN-EN 1825.
Inhoud slibvang	-	403 liter.
Inhoud vetopslag	-	210 liter.
Type	-	A Euromal-p
Materiaal	-	Zwart hard polyetheen (HDPE) (temperatuur max. 60 graden), verstevigd met aangelaste HDPE-kokers voorzien van stalen binnenkern.
Deksel & onderhoudsschacht	-	2 gietijzeren deksels verkeersklasse A15 kN. (geen verkeer).
Aansluiting in/uit	-	Ř 110 mm.
Inbouwdiepte	-	Variabel min. 300 mm., max. 900 mm.
Hoogte minimaal (uitwendig)	-	1250 mm.
Maten L x B (uitwendig)	-	2000 x 750 mm.
Gewicht	-	Totaal ca. 250 Kg.

Afscheider rechthoekig model met CE markering + rendementsattest LGA / TÜV Rheinland

Optioneel: flexibele koppelingen 98-115 mm. (2 per afscheider).

Optioneel: geknevelde deksels verkeersklasse B125 kN. (2 per afscheider).

Optioneel: binnendeksels tbv binnenopstelling (alleen i.c.m. gekn. deksels).

Optioneel: PVC terugslagklep met vergrendeling aansl. Ř 110 mm.

Optioneel: vet-alarmsignalering, tbv signalering maximale vetlaagdikte.

CONTROLEPUT, materiaal HDPE.

Materiaal	-	Hoogwaardig kunststof HDPE.
Deksels	-	1 stuks gietijzeren deksel verkeersklasse A15 kN. (geen verkeer).
Aansluitingen in/uit	-	Ř 110 mm. Op gelijke hoogte. (Op aanvraag leverbaar met verval).
Schacht diameter	-	Ř 250 mm.
Gewicht	-	Totaal ca. 40 Kg.

Optioneel: geknevelde deksels verkeersklasse B125 kN.

Optioneel: binnendeksels tbv binnenopstelling (alleen i.c.m. gekn. deksels).

Dit systeem functioneert al zonder de opties !

VETAFSCHIEDER 4L / SEC

rond

VETAFSCHIEDER gecombineerd met slibvangput, materiaal HDPE, vlg. NEN- EN 1825.

Voorzien van	-	CE Markering, rendementsverklaring & 10 jaar garantie.
Geschikt voor	-	Grond inbouw.
Capaciteit	-	4,0 l/s. vlg. NEN-EN 1825.
Inhoud slibvang	-	403 liter.
Inhoud vetopslag	-	170 liter.
Type	-	A Euromal-pr
Materiaal	-	Zwart hard polyetheen (HDPE) (temperatuur max. 60 graden).
Deksel & onderhoudsschacht	-	1 gietijzeren deksels verkeersklasse A15 kN. (geen verkeer).
Aansluiting in/uit	-	Ř 125 mm.
Inbouwdiepte	-	Variabel min. 300 mm., max. 900 mm.
Hoogte minimaal (uitwendig)	-	1800 mm.
Maten Diam. (uitwendig)	-	Ř 1250 mm.
Gewicht	-	Totaal ca. 250 Kg.

Afscheider rond model met CE markering + rendementsattest LGA / TÜV Rheinland

Optioneel: flexibele koppelingen 120-136 mm. (2 per afscheider).

Optioneel: geknevelde deksels verkeersklasse B125 kN.

Optioneel: binnendeksels tbv binnenopstelling (alleen i.c.m. gekn. deksels).

Optioneel: PVC terugslagklep met vergrendeling aansl. Ř 125 mm.

Optioneel: vet-alarmsignalering, tbv signalering maximale vetlaagdikte.

CONTROLEPUT, materiaal HDPE.

Materiaal	-	Hoogwaardig kunststof HDPE.
Deksels	-	1 stuks gietijzeren deksel verkeersklasse A15 kN. (geen verkeer).
Aansluitingen in/uit	-	Ř 125 mm. Op gelijke hoogte. (Op aanvraag leverbaar met verval).
Schacht diameter	-	Ř 250 mm.
Gewicht	-	Totaal ca. 40 Kg.

Optioneel: geknevelde deksels verkeersklasse B125 kN.

Optioneel: binnendeksels tbv binnenopstelling (alleen i.c.m. gekn. deksels).

Dit systeem functioneert al zonder de opties !

VETAFSCHEIDER 7L / SEC

rechthoekig

VETAFSCHEIDER gecombineerd met slibvangput, materiaal HDPE, vlg. NEN- EN 1825.

Voorzien van	-	CE Markering, rendementsverklaring & 10 jaar garantie.
Geschikt voor	-	Grond inbouw.
Uitvoering	-	Dubbelzijdig geëxtrudeerd.
Capaciteit	-	7,0 l/s. vlg. NEN-EN 1825.
Inhoud slibvang	-	703 liter.
Inhoud vetopslag	-	386 liter.
Type	-	A Euromal-p
Materiaal	-	Zwart hard polyetheen (HDPE) (temperatuur max. 60 graden), verstevigd met aangelaste HDPE-kokers voorzien van stalen binnenkern.
Deksel & onderhoudsschacht	-	2 gietijzeren deksels verkeersklasse A15 kN. (geen verkeer).
Aansluiting in/uit	-	Ř 160 mm.
Inbouwdiepte	-	Variabel min. 300 mm., max. 900 mm.
Hoogte minimaal (uitwendig)	-	1500 mm.
Maten L x B (uitwendig)	-	2000 x 1000 mm.
Gewicht	-	Totaal ca. 350 Kg.

Afscheider rechthoekig model met CE markering + rendements attest LGA / TÜV Rheinland

Optioneel: flexibele koppelingen 145-168 mm. (2 per afscheider).

Optioneel: geknevelde deksels verkeersklasse B125 kN. (2 per afscheider).

Optioneel: binnendeksels tbv binnenopstelling (alleen i.c.m. gekn. deksels).

Optioneel: PVC terugslagklep met vergrendeling aansl. Ř 160 mm.

Optioneel: vet-alarmsignalering, tbv signalering maximale vetlaagdikte.

CONTROLEPUT, materiaal HDPE.

Materiaal	-	Hoogwaardig kunststof HDPE.
Deksels	-	1 stuks gietijzeren deksel verkeersklasse A15 kN. (geen verkeer).
Aansluitingen in/uit	-	Ř 160 mm. Op gelijke hoogte. (Op aanvraag leverbaar met verval).
Schacht diameter	-	Ř 250 mm.
Gewicht	-	Totaal ca. 40 Kg.

Optioneel: geknevelde deksels verkeersklasse B125 kN.

Optioneel: binnendeksels tbv binnenopstelling (alleen i.c.m. gekn. deksels).

Dit systeem functioneert al zonder de opties !

VETAFSCHIEDER 7L / SEC

rond

VETAFSCHIEDER gecombineerd met slibvangput, materiaal HDPE, vlg. NEN- EN 1825.

Voorzien van	-	CE Markering, rendementsverklaring & 10 jaar garantie.
Geschikt voor	-	Grond inbouw.
Capaciteit	-	7,0 l/s. vlg. NEN-EN 1825.
Inhoud slibvang	-	703 liter.
Inhoud vetopslag	-	385 liter.
Type	-	A Euromal-pr
Materiaal	-	Zwart hard polyetheen (HDPE) (temperatuur max. 60 graden).
Deksel & onderhoudsschacht	-	1 gietijzeren deksels verkeersklasse A15 kN. (geen verkeer).
Aansluiting in/uit	-	Ř 160 mm.
Inbouwdiepte	-	Variabel min. 300 mm., max. 900 mm.
Hoogte minimaal (uitwendig)	-	2065 mm.
Maten Diam. (uitwendig)	-	Ř 1600 mm.
Gewicht	-	Totaal ca. 350 Kg.

Afscheider rond model met CE markering + rendementsattest LGA / TÜV Rheinland

Optioneel: flexibele koppelingen 145-168 mm. (2 per afscheider).

Optioneel: geknevelde deksels verkeersklasse B125 kN.

Optioneel: binnendeksels tbv binnenopstelling (alleen i.c.m. gekn. deksels).

Optioneel: PVC terugslagklep met vergrendeling aansl. Ř 160 mm.

Optioneel: vet-alarmsignalering, tbv signalering maximale vetlaagdikte.

CONTROLEPUT, materiaal HDPE.

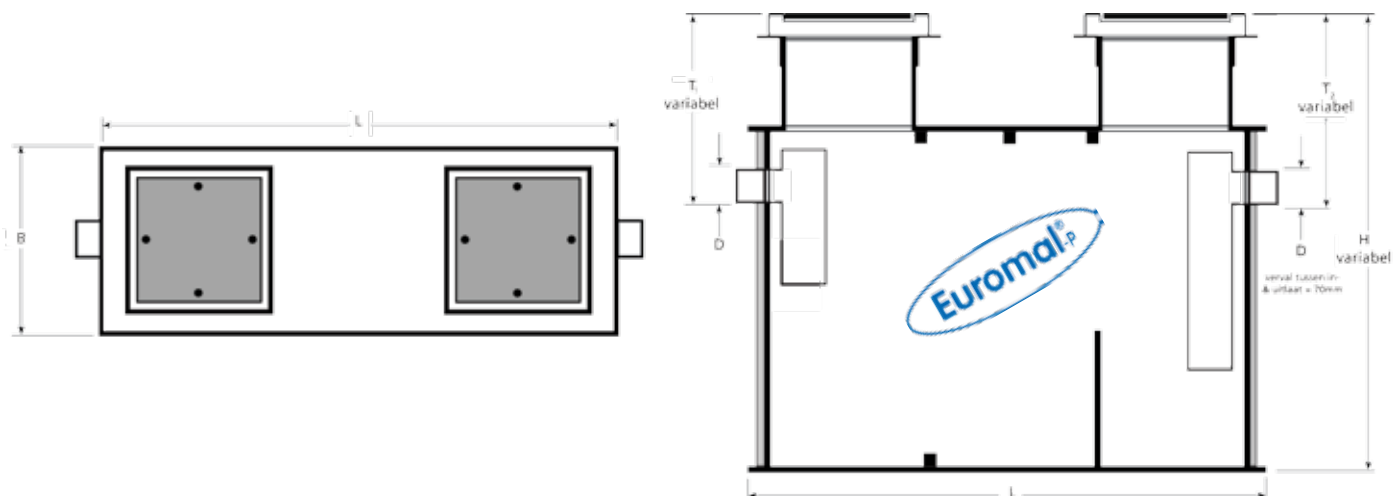
Materiaal	-	Hoogwaardig kunststof HDPE.
Deksels	-	1 stuks gietijzeren deksel verkeersklasse A15 kN. (geen verkeer).
Aansluitingen in/uit	-	Ř 160 mm. Op gelijke hoogte. (Op aanvraag leverbaar met verval).
Schacht diameter	-	Ř 250 mm.
Gewicht	-	Totaal ca. 45 Kg.

Optioneel: geknevelde deksels verkeersklasse B125 kN.

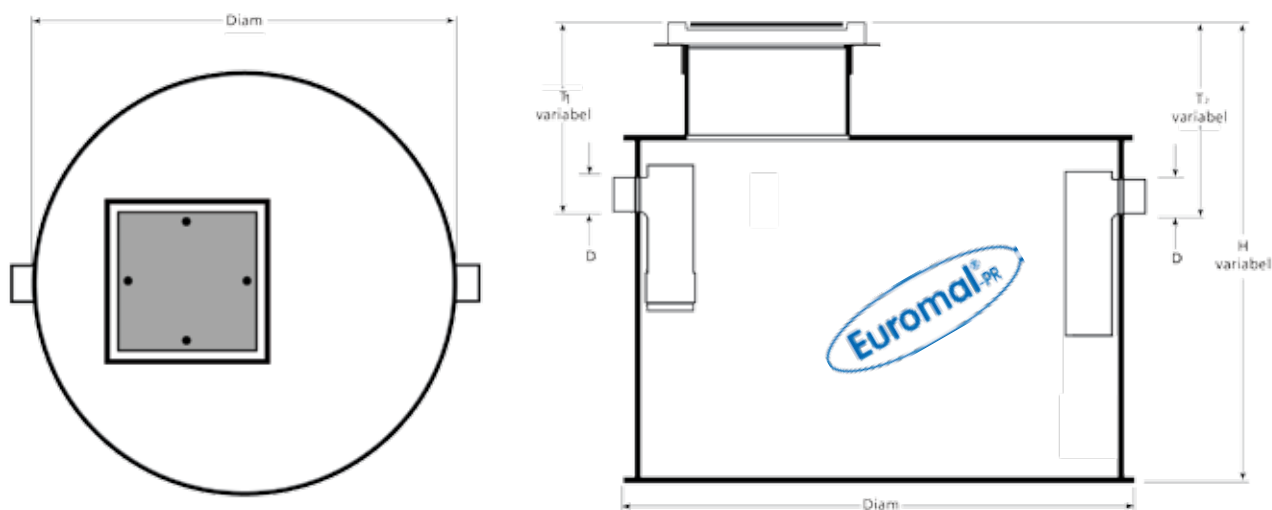
Optioneel: binnendeksels tbv binnenopstelling (alleen i.c.m. gekn. deksels).

Dit systeem functioneert al zonder de opties !

MATEN EN GEWICHTEN



Capaciteit afscheider	Inhoud slibvang	Vet opslag	D	L	B	H min.	T1	T2	Totaal gew.	Aantal deksels
2 l/s	216 liter	150 liter	110	1500	750	1250	variabel	variabel	185	2
4 l/s	403 liter	210 liter	110	2000	750	1250	variabel	variabel	250	2
7 l/s	703 liter	386 liter	160	2000	1000	1500	variabel	variabel	350	2
10 l/s	1.012 liter	633 liter	160	2500	1250	1500	variabel	variabel	550	2
15 l/s	1.515 liter	1049 liter	200	3000	1500	1750	variabel	variabel	750	3
20 l/s	2.281 liter	1435 liter	200	4000	1500	1750	variabel	variabel	950	3



Capaciteit afscheider	Inhoud slibvang	Vet opslag	Diam	D	H min.	T1	T2	Totaal gew.	Aantal deksels
2 l/s	203 liter	173 liter	1250	110	1525	variabel	variabel	185	1
4 l/s	403 liter	170 liter	1250	125	1800	variabel	variabel	250	1
7 l/s	703 liter	385 liter	1600	160	2065	variabel	variabel	350	1

Maten in millimeters, gewichten in kilogrammen, wijzigingen in afbeeldingen, maatvoeringen en omschrijving voorbehouden.
Plaatsing, installatie en gebruik conform onze voorschriften.

In gebruikname

Voor ingebruikname moet de afscheidingsinstallatie tot aan de uitlaat met schoon water worden gevuld. Voor het vullen van de installatie moet worden gecontroleerd of:

- de aan- en afvoerleidingen open zijn, d.w.z. een vrije doorlaat hebben.
- tussenstukken en afdekkingen correct zijn opgebouwd.
- de installatie van o.a. bouwafval gereinigd is.

Lediging en onderhoud

Afdekkingen openen: Eerst de knevelbouten los draaien en de afdekking met de speciale meegeleverde sleutel-trekhaak combinatie lichten. Afdekkingen sluiten: Oplegvlakken schoonmaken. De rubber oplegringen schoonmaken en eventueel invetten en controleren: bij beschadiging omwisselen. Deksel erin leggen. De knevelbouten gelijkmatig kruislings aantrekken. Het verdient aanbeveling de boutdraad in te vetten.

Lediging van de installatie vindt in het algemeen plaats door speciale zuigwagenbedrijven. De lediging dient zo mogelijk in bedrijfspauzes of bij geringe watertoevoer plaats te vinden. Voor het leegzuigen van de installatie moet het deksel boven het slibvang- en boven het afscheidingsgedeelte geopend worden. Er dient op gelet te worden, dat de gehele installatie geledigd wordt.



De installatie moet in ieder geval in de volgende situaties geledigd worden:

1. wanneer de slibvangruimte voor de helft is gevuld
 2. wanneer de maximaal toelaatbare vetlaagdikte is bereikt
- Het verdient echter aanbeveling de installatie eerder te ledigen. Na lediging dient een reiniging van het bekken plaats te vinden, waarbij de binnenwanden (speciaal in het bereik van de vetzone) en de bodem van de slibvangput met water afgespoten worden. Warm water vereenvoudigt de reiniging. Voor het weer in gebruik nemen moet de installatie weer tot aan de uitlaat met water gevuld worden en de afdekkingen naar behoren te worden herplaatst.

Minimaal één keer per jaar dient men de gehele installatie een onderhouds- en inspectiebeurt te doen ondergaan. Daartoe moet de installatie geledigd en de binnenruimten gereinigd zijn. Hierna moet de totale installatie op eventuele scheuren gecontroleerd worden.

Bij het schoonmaken van de installatie is het gebruik van ontstoppings- en/of ontvettingsmiddelen wegens de agressiviteit van deze middelen niet toegestaan. Verwijderen van in de afscheider aanwezige onderdelen (duikschot, remschot, e.d.) is niet toegestaan.



Sales department (technical, logistics)

Suzanne Hendriks
email: shendriks@dyka.com
Phone: +31 20 50 600 85

Richard Vonk
email: rvonk@dyka.com
Phone: +31 20 50 600 83

Local Dutch time: GMT +1:00 hour
Trade register Zwolle: 05027284
VAT no.: NL033.86.375.B01

YOUR LOCAL DISTRIBUTOR

