

PP Soil & Waste S20





INJECTION MOULDING DEPARTMENT



DYKA PLANT

AT DYKA

We proudly state that we can provide you “just-in-time” with all possible solutions for your specific requirements related to plastic pipe systems. Our “no-nonsense” statement is based on the following impressive figures and facts: The DYKA premises near the town of Steenwijk in the Netherlands, solely occupies some 180.000 m². A full-service plant with automated production lines, special engineering department, quality control, research & development, storage and logistics.

Injection moulding.

Our large number of special moulding machines do produce more than 44 million items per year, in any size and shape.

Thermo forming.

Flexibility and enormous innovative capacity offered by thermo forming have resulted in our company’s impressive range of plastic fittings. A product range that still offers ample potential for expansion, new applications are continually being discovered, and other plastics are being tested for their suitability for this renowned manufacturing technology.

Export Sales.

Our eager export staff is only too willing to serve and assist you with technical advice, customs documents and after-sales service.

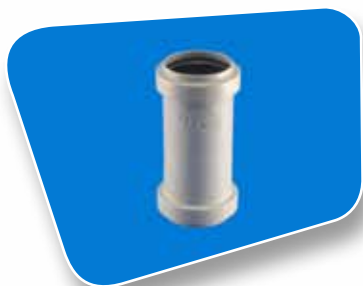
Extrusion.

Excellent tuned extrusion lines do assure the non-stop production of pipes and conduits in every possible colour, diameter and specific technical specifications. Total output: more than 55.000 kilometres of plastic pipes per year!

Storage & Logistics.

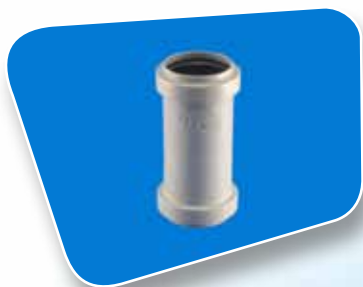
Every day, full truck-loads and containers are shipped from our production plants in Europe, by road, air, train and waterway to satisfy the needs of our customers all over the world.

Whatever you might need AT DYKA, we can do it for you!



SLIP COUPLING

Ø	White	Black	Grey	Qty/ Box
32	20023571	20023400	20035651	
40	20023572	20023401	20035652	350
50	20023573	20023402	20035653	275*
75		20023403	20035654	120
90		20023404	20035655	65*
110	20023574	20023405	20035656	40



COUPLING

Ø	White	Black	Grey	Qty/ Box
32	20023565	20023392	20035644	600
40	20023567	20023393	20035645	350*
50	20023569	20023394	20035646	275*
75		20023395	20035647	120
90		20023396	20035648	65*
110	20023570	20023397	20035649	40



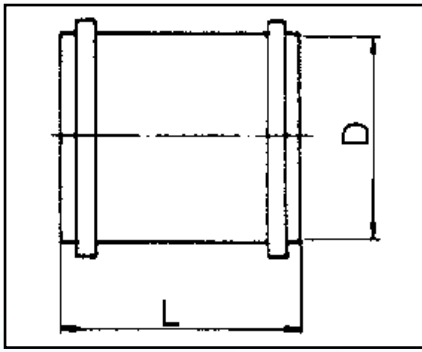
BEND 45° socket x socket

Ø	White	Black	Grey	Qty/ Box
32	20023587	20023435	20035630	500
40	20023589	20023436	20035631	300
50	20023591	20023437	20035632	200
75		20023438	20035633	100
90		20023439	20035634	60*
110	20023592	20023440	20035635	35



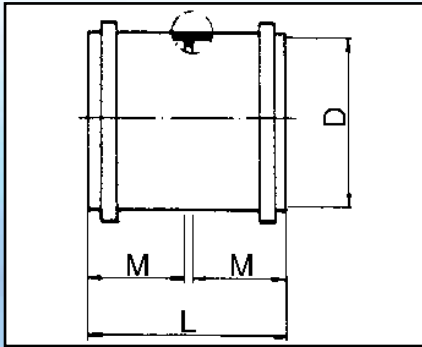
BEND 90° socket x socket

Ø	White	Black	Grey	Qty/ Box
32	20023593	20023443	20035637	500
40	20023595	20023444	20035638	300
50	20023597	20023445	20035639	170
75		20023446	20035640	80
90		20023447	20035641	50
110	20023598	20023448	20035642	30



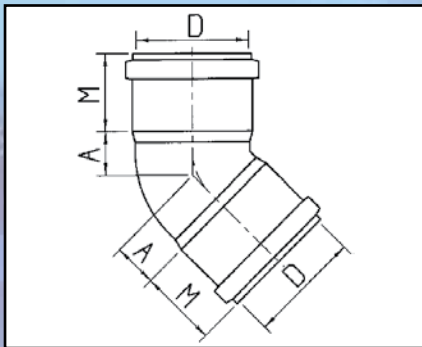
SLIP COUPLING

D	L
32	98
40	102
50	104
75	115
90	114
110	128



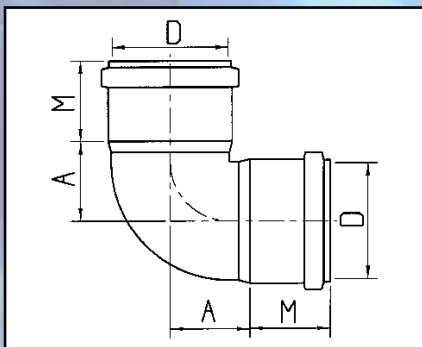
COUPLING

D	M	L
32	48	98
40	49	102
50	51	104
75	56	115
90	56	114
110	63	128



BEND 45° socket x socket

D	M	A
32	41	14
40	43	16
50	44	18
75	47	24
90	49	28
110	58	34



BEND 90° socket x socket

D	M	A
32	41	22
40	43	27
50	44	32
75	47	45
90	49	53
110	58	65



BEND 15° socket x spigot

Ø	White	Black	Grey	Qty/ Box
40		20023408	20035604	300*
50	20023575	20023409	20035605	200
75		20023410	20035606	100
110		20023411	20035607	35



BEND 30° socket x spigot

Ø	White	Black	Grey	Qty/ Box
32	20023576	20023412	20035608	600*
40		20023413	20035609	300*
50	20023577	20023414	20035610	200
75		20023415	20035611	100
110		20023416	20035612	35



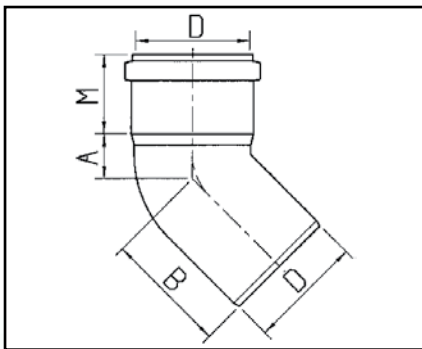
BEND 45° socket x spigot

Ø	White	Black	Grey	Qty/ Box
32	20023578	20023418	20035614	600
40	20023579	20023419	20035615	300
50	20023580	20023420	20035616	200
75		20023421	20035617	100
90		20023422	20035618	60*
110	20023581	20023423	20035619	35



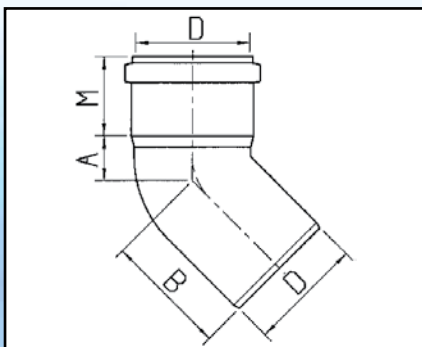
BEND 90° socket x spigot

Ø	White	Black	Grey	Qty/ Box
32	20023582	20023426	20035623	500
40	20023583	20023427	20035624	300
50	20023584	20023428	20035625	170
75		20023429	20035626	80
90		20023430	20035627	50
110	20023585	20023431	20035628	30



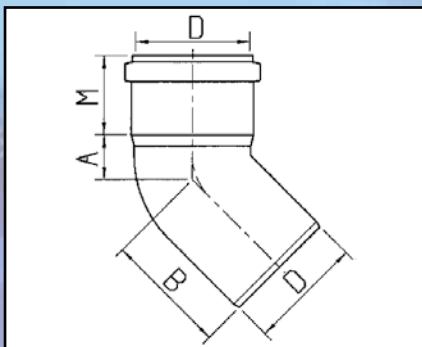
BEND 15° socket x spigot

D	M	A	B
40	44	9	50
50	44	12	52
75	51	11	59
110	62	13	68



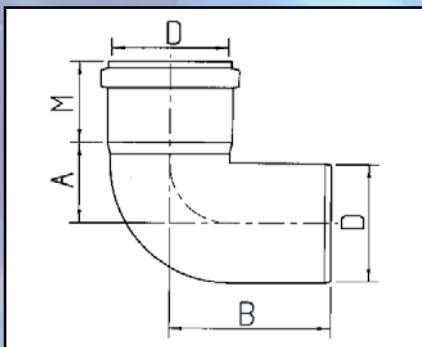
BEND 30° socket x spigot

D	M	A	B
32	42	10	48
40	44	11	52
50	44	15	56
75	51	16	64
110	62	21	76



BEND 45° socket x spigot

D	M	A	B
32	41	14	53
40	43	16	57
50	44	18	60
75	47	24	71
90	49	28	74
110	58	34	90



BEND 90° socket x spigot

D	M	A	B
32	41	23	64
40	43	27	70
50	44	32	76
75	47	45	94
90	49	53	101
110	58	65	123



TEE 45° socket x socket x socket

Ø	White	Black	Grey	Qty/ Box
32	20023599	20023475	20035573	250
40	20023601	20023476	20035574	175*
50	20023604	20023478	20035576	100
50x40	20023603	20023477	20035575	100
75		20023481	20035579	40
75x40		20023479	20035577	40
75x50		20023480	20035578	40
90		20023482	20035580	25*
110		20023486	20035584	15
110x40		20023483	20035581	25
110x50		20023484	20035582	25
110x75		20023485	20035583	25



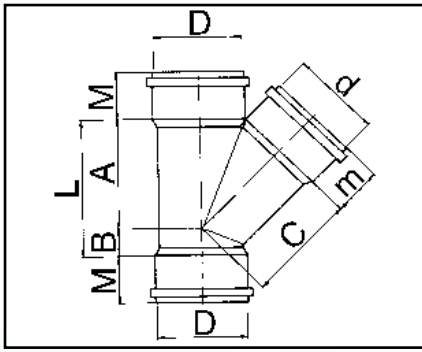
TEE 90° socket x socket x socket

Ø	White	Black	Grey	Qty/ Box
32	20023605	20023491	20035587	250
40	20039364	20039363	20039367	175
50	20023611	20023495	20036123	100
50x40	20023609	20023493	20035589	100
75		20023498	20035593	40
75x40		20023496	20035591	40
75x50		20023497	20035592	40
90		20023500	20035594	25*
110	20023612	20023505	20035598	15
110x40		20023501	20035595	15
110x50		20023502	20035596	15
110x75		20023503	20035597	15



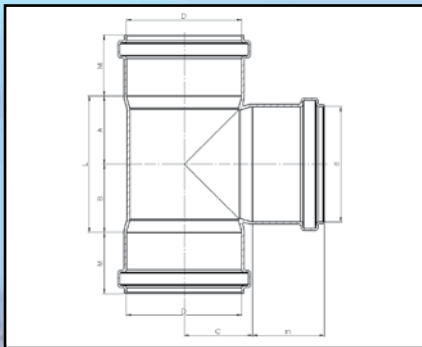
TEE 45° socket x socket x spigot

Ø	White	Black	Grey	Qty/ Box
32	20035718		20035545	250
40	20035719	20023451	20035546	175*
50	20035721	20023453	20035548	100
50x40	20035720	20023452	20035547	100
75		20023456	20035551	40
75x40		20023454	20035549	40
75x50		20023455	20035550	40
90			20035552	25*
110		20023459	20035556	15
110x40			20035553	25
110x50		20023457	20035554	25
110x75		20023458	20035555	25



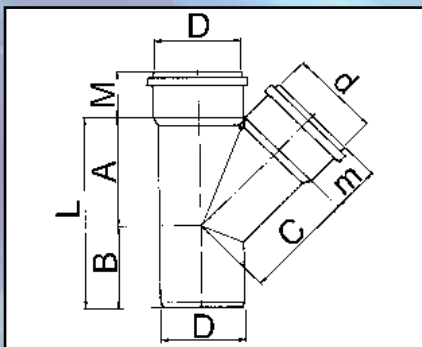
TEE 45° socket x socket x socket

D	d	M	m	A	B	C	L
32	32	43	43	45	13	45	58
40	40	47	47	53	19	53	72
50	50	49	49	66	20	66	86
50	40	49	47	66	20	63	86
75	75	47	47	95	24	95	119
75	40	51	47	75	10	79	85
75	50	47	44	78	6	82	84
90	90	54	54	116	33	116	149
110	110	53	53	134	29	134	163
110	40	57	47	92	-12	105	80
110	50	57	49	96	-2	109	94
110	75	57	51	114	9	122	123



TEE 90° socket x socket x socket

D	d	M	m	A	B	C	L
32	32	43	43	45	25	25	50
40	40	43	43	27	27	27	53
50	50	44	44	32	32	32	64
50	40	49	47	17	43	46	60
75	75	51	51	49	64	64	113
75	40	51	47	19	45	57	64
75	50	51	49	21	55	65	76
90	90	56	54	61	61	58	123
110	110	57	57	62	120	62	182
110	40	57	47	35	53	78	88
110	50	57	49	38	52	78	90
110	75	57	51	47	69	79	116



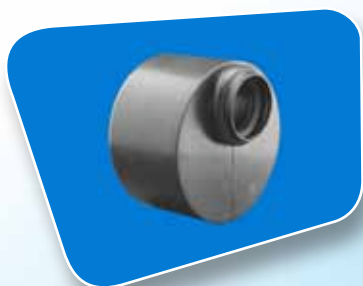
TEE 45° socket x socket x spigot

D	d	M	m	A	B	C	L
32	32	43	43	45	13	45	58
40	40	47	47	53	64	53	117
50	50	49	49	66	68	66	134
50	40	49	47	66	20	63	86
75	75	47	47	96	75	96	171
75	40	51	49	75	60	79	135
75	50	47	44	78	51	82	129
90	90	54	54	116	33	116	149
110	110	57	57	134	88	134	222
110	40	57	47	92	-12	105	80
110	50	57	49	95	69	95	164
110	75	57	51	114	62	122	176



TEE 90° socket x socket x spigot

Ø	White	Black	Grey	Qty/ Box
32	20035722		20035559	250
40	20039361	20039360	20039361	175
50	20035725	20023464	20036116	100
50x40	20035724		20035561	100
75		20023467	20035565	40
75x40			20035563	40
75x50		20023466	20035564	40
90			20035566	25*
110		20023472	20035570	15
110x40		20023468	20035567	15
110x50		20023469	20035568	15
110x75		20023470	20035569	15



REDUCER SHORT EXC. spigot x socket

Ø	White	Black	Grey	Qty/ Box
40x32	20023613	20023511	20035675	350*
50x32	20023615	20023512	20035676	275*
50x40	20023616	20023513	20035677	275*
75x40		20023514	20035678	240
75x50		20023515	20035679	240
90x75		20023518	20035680	130*
110x40		20023519	20035681	100
110x50	20023617	20023520	20035682	100
110x75		20023521	20035683	100
110x90		20023522	20035684	100



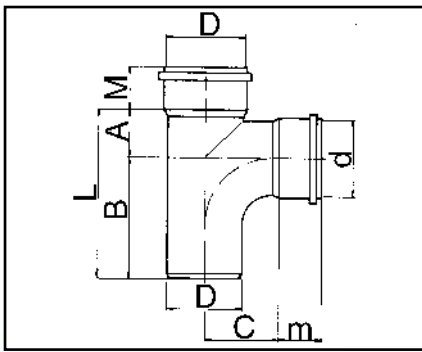
END CAP socket

Ø	White	Black	Grey	Qty/ Box
40			20036130	
50			20036131	
75			20036132	
110		20023533	20035664	



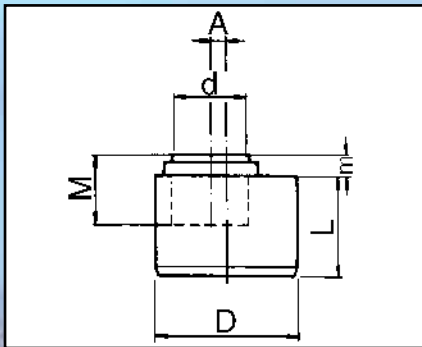
END PIECE WITH SCREW COVER

Ø	White	Black	Grey	Qty/ Box
75		20036599		
110		20036600		



TEE 90° socket x socket x spigot

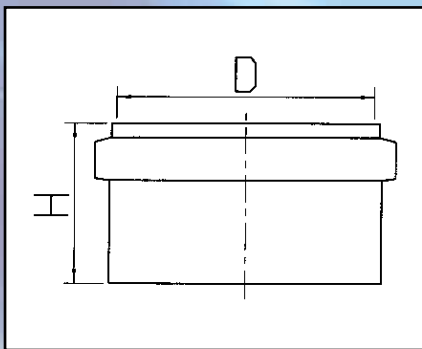
D	d	M	m	A	B	C	L
32	32	43	43	45	25	25	50
40	40	43	43	27	69	27	96
50	50	44	44	32	75	32	107
50	40	49	47	17	43	46	60
75	75	51	51	49	106	64	155
75	40	51	47	19	45	57	64
75	50	51	49	21	100	65	121
90	90	56	54	61	61	58	123
110	110	57	57	62	120	62	182
110	40	57	47	35	99	78	134
110	50	57	49	38	103	78	141
110	75	57	51	47	118	79	165



REDUCER SHORT EXC. spigot x socket

D	d	M	A	L
40*	32	42	0	51
50*	32	42	0	51
50*	40	46	0	52
75	40	47	8	54
75	50	50	5	56
90	75	52	0	60
110	40	47	25	64
110	50	49	20	64
110	75	51	8	64
110	90	52	2	64

* = centric reducer



END CAP socket

D	H
110	66



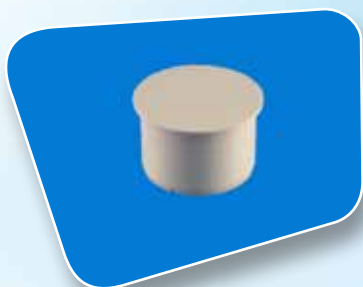
RODDING PIECE socket x socket

Ø	White	Black	Grey	Qty/ Box
110		20023528	20036128	15*



RODDING PIECE socket x spigot

Ø	White	Black	Grey	Qty/ Box
110		20023526	20035666	15*



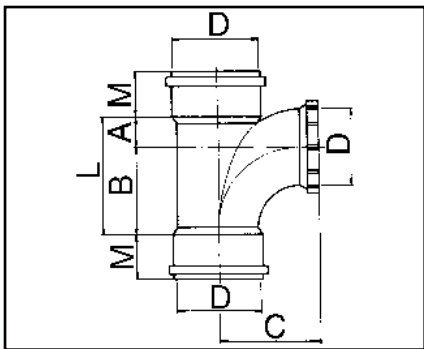
END CAP spigot

Ø	White	Black	Grey	Qty/ Box
32	20023618	20023535	20035658	
40	20023620	20023536	20035659	
50	20023622	20023537	20035660	
75		20035694		
110		20035695		



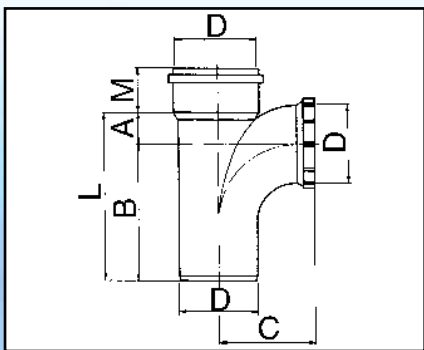
FIXATION BRACKET FOR ENDCAP spigot

Ø	
50	20035710
75	20035711
110	20035712



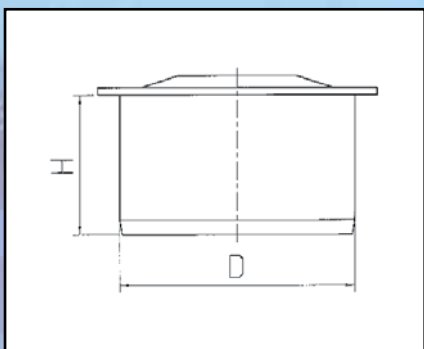
RODDING PIECE socket x socket

D	M	A	B	C	L
110	57	43	140	125	183



RODDING PIECE socket x spigot

D	M	A	B	C	L
110	57	43	192	125	235



END CAP spigot

D	H
32	35
40	35
50	35
75	34,5
110	40



YMPÄRISTÖMINISTERIÖN TYYPPIHYVÄKSYNTÄPÄÄTÖS

Diini: YMP120521-0004 1 (2)
Annettu: 16.1.2005
Voimaassa: 17.1.2010

Ympäristöministeriön on merkittävä ja rekisteröimään 148 §:n (201/2003) nojalla sekä huomioon ottaen rakennustuotteiden hyväksynnän annettujen (230/2003) e-luon sääntöjen myötäisiä seuraavien tyyppihyväksynnän.

TUOTE

DYKA-vaeräpalkit ja -yhdist, joiden G, x x = 32 x 1,8, 40 x 1,8, 50 x 1,8, 75 x 1,8, 110 x 2,7 ja 125 x 3,1 (palkit) ja jotka on tehty polypropyleeniä (PP). Tuotteiden kaaku leikkautta jatkamalla saadaan kummituotteet.

Palkit ja yhdistäytävät ohjeillaan mukaan standardin SF5-EN 1451-1 julkaisun S20 mukaisesti.

HAKIJA

Dyka B.V., Alantornest

VALMISTAJA

Dyka B.V., Alantornest

HYVÄKSYNNÄN LAAJUUS

Tässä hyväksynnässä todetaan erillisä kuitojen kuitojen erottelun käyttöä varten rakennuksessa ri. tekniset asennus- ja säilytys ohjeet Suomen rakennusteknologia keskuksen sivun D1 mukaisesti.

HYVÄKSYNNÄN EHDOT

Tuotteiden käyttöä on noudatettava Suomen rakennusteknologia keskuksen viemäristä koskevia määräyksiä ja ohjeita.

Lisäksi tehdään lisä ohjeet mukaisen kummituotteiden.

LAADUNVALVONTA

Laadunvalvonnassa noudatetaan Dansk Teknologisk Institutin ja hakijan S.A.1089 tekemää testinvalvontasuojaa.

MERKITSEMÄN

Palkit ja yhdistäytävät muulla, formalla tai väriköillä. Tuotteet merkittään pyyhkäisi Suolan 1 mukaisesti.

YMPÄRISTÖMINISTERIÖ
Keskustie 1, FIN-00030 HELSINKI
Puhelin: +358 (0)9 2515 1000
Faksi: +358 (0)9 2515 1001
www.ymparisto.fi



2010-10-18

TYPGODKÄNNANDEBEVIS 5117/93

med veder om efterlysningstid enligt 18.2 § lagen (1994:81) om tekniska specifikationer på byggvaror, m.m., PVL

Dyka Avloppsvattenledningsystem, av PP

Ansövarare: Dyka B.V., Produktievæg 7, NL-8331 LJ Steenswijk
Tel: 0031 (0) 521 534 91 L, Fax: 0031 (0) 521 534 371
E-post: besta@dyka.nl Hemsida: www.dyka.com VAT: NL0034867390

Produkt: Rör och förmstycken av polypropen (PP).
Fogning av rör och förmstycken sker med fabrikansberingande tätningringar.

Rörklass	S20
Dy	1
32	1,8
40	1,8
50	1,8
75	1,8
110	2,7

Avsedd användning: Rör och förmstycken är avsedda till avloppssystem i byggnad för avlopp av normalt hushållsaffvatten och regnvatten, användningsområde B enligt SS-EN 1451-1. Rör och förmstycken är ej grävs ned under bottenplatta. Fogning sker med fabrikansberingande tätningringar. Gärningsringarna uppfyller kraven enligt SS-EN 681-1. För affvatten i byggnad för temperaturer kortvarigt upp till 95°C.

Handeltavla: DYKA PP

Godkännande: Produkterna uppfyller kraven i 2 § 3 BVL i de avsedda och under de förutsättningar som anges i detta bevis och godkänns därför enligt bestämmelserna i följande avsnitt i Bygghälsörens Byggregler (BRB):

Installationer för affvatten	6:641, 1:a stycket och 2:a stycket sista mening
Installationer för dagvatten	6:642, 1:a stycket
Utformning	6:644, 1:a mening

Tillhörande handlingar: Installations och monteringsanvisning daterad 2005-09-14 av SITAC.

Sida 1 (2), Bevis nr 5117/93, projektnummer PVL0210

SITAC
SP Sveriges Tekniska Forskningsinstitut, SP SITAC
Norrköping
Sveväg 1
SE-611 22 KÅRE SUNDEN

Bevis nr. 5117/93
Bevisdatum: 2010-10-18
Sittelse nr. 2010-10-18

SITAC
Sveriges Tekniska Forskningsinstitut
Sveväg 1
SE-611 22 KÅRE SUNDEN
SITAC bevis nr. 5117/93, projektnummer PVL0210



Godkendelse
VA 2.14/18785

Udstedt: 2012.07.20
Gyldigt til: 2015.07.01

Udstedt i medfør af Byggesagens § 29, stk. 2

Godkendelsesindehaver:
Dyka B.V.
Produktievæg 7
NL-8331 AA Steenswijk
Telefon: +31 521 534900
Telefax: +31 521 534371

Affløbssystem i bygning
DYKA PP
dim. 32 - 125 mm

FABRIKAT:

Dyka B.V., Holland

MERKNING:

	Rör och förmstycken
Färg	Gul, svart eller svart
Fäbr märke	DYKA
Dimension	=
Vikt	=
Måttol	EN
Fremal är	=
Gul märke	VA

	Tätningringar
Fäbr märke	M.D.L. eller B
Dimension	=
Fremal är	=

EVKVALITETSANTRÄFF:

Godkännelsesindehaver spröthöjnings och teknisk kontroll med teknologisk institut, Aarhus.

BETINGELSER FOR MONTERING OG BRUG:

Anvendelse: Rör och förmstycken används i byggnader, dvs. över källargolv eller affvatten ingen keller friktas - over stuegul, dog med installation af affvatten ledninger og ledninger til gulvflod kortlægning i kældergulv. Rör och förmstycken används i jargit i overensstemmelse med DS 432, Norm for affløbsinstallationer.

Ved tilbløring af en installationsgenstand til et gennær på en ständige ledning skal der foretages afstand mellem væghøjden i installationsgenstandens værdige og fundamenter - gennær være mindst 100 mm.

Atstanden til installationsgenstande, som er installeret i et gennær 87 - 90°, skal være mindst 100 mm mellem gennær.

Kemiske påvirkninger:

Rör och förmstycken og ledningsringe må ikke udsættes for stoffer, som de ikke er bestandige overfor. Oplysninger om PVC's kemiske bestandighed findes i a. i DS400/TR 10 306.

Termiske påvirkninger:

Rör och förmstycken må ikke anbringes under forhold, hvor de udsættes (mere end 2 minutter) betinges med spidtemperatur over 90° C.

Rör och förmstycken kan kortvarigt (mindre end 2 minutter) betinges med spidtemperatur af indtil 95° - 100° C, dersom spidtemperaturstigningen er i 30 sekunder.

Montering:

Affløbssystemet udføres, så længdebetængen P1 grund af temperatur-påvirkninger kan opstages i systemet uden udlemper. Det der må påregnes en længdeudvidelse på 0,11 mm/m°C.

Ekspansionsoplagte muligheder skal betinges:

Følgende ledninger skal understøttes og støres i afstande, der ikke er større end følgende:

	Dimension, mm					
	32	40	50	75	110	125
Stående ledninger	0,6 m	0,8 m	1,0 m	1,5 m	2,0 m	2,2 m
Liggende ledninger	0,3 m	0,4 m	0,5 m	0,7 m	1,1 m	1,2 m

Side 1 af 2

DS Certificering A/S
ETA-Denmark
Køtegøvej 6
DK-2620 Charlottenslund

Telefon: +45 72 24 00 00
Telefax: +45 72 24 00 04

E-mail: eta@cert.dk
Internet: www.eta-denmark.dk



DYKA
PLASTIC PIPE SYSTEMS

DYKA, member of TESSENDERLO GROUP

DYKA B.V., Deccaweg 25, 1042 AE AMSTERDAM, The Netherlands
Tel.: +31(0)20-50 600 80, Fax: +31(0)20-613 56 46, E-mail: dyka.export@dyka.com, Internet: www.dyka.com

